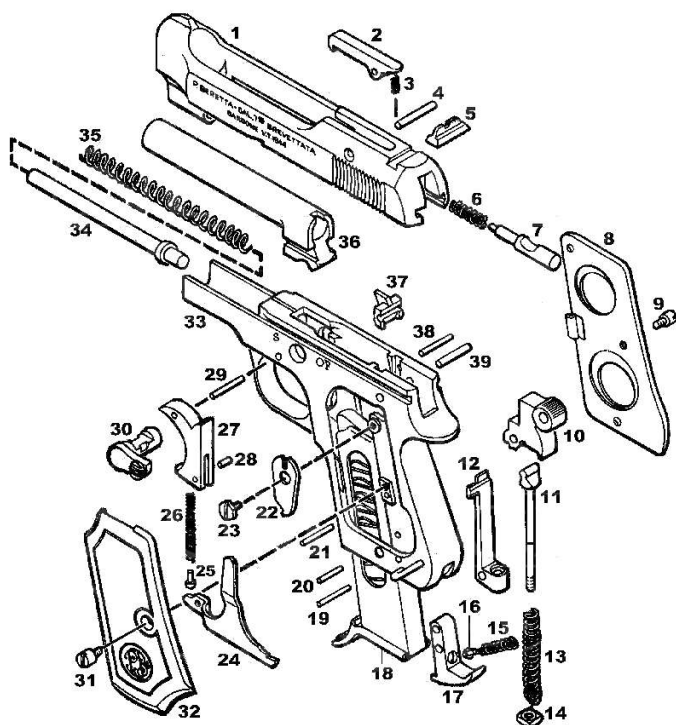
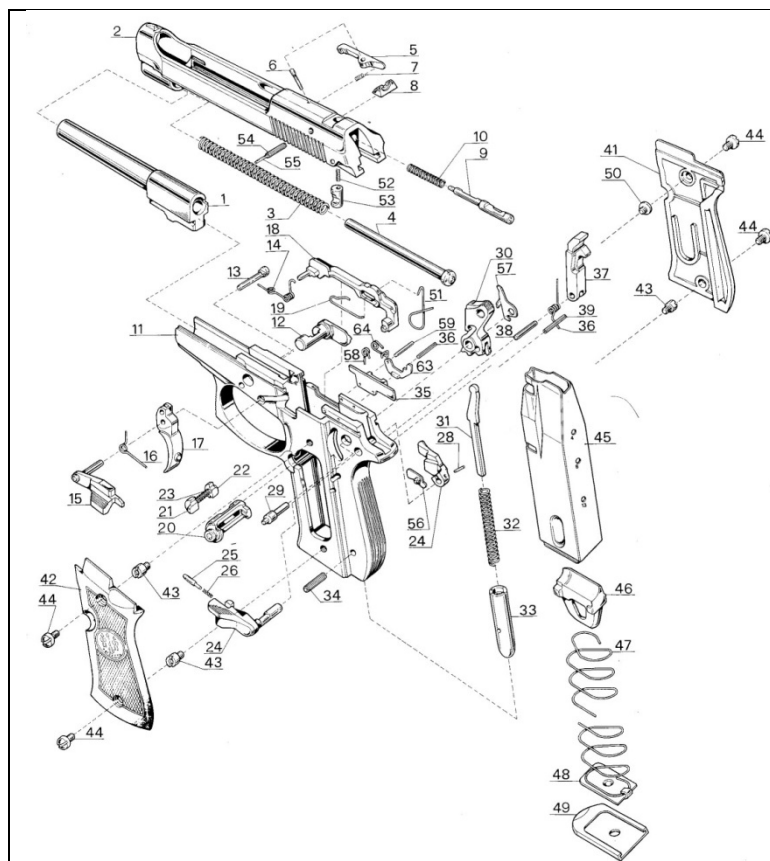


RICAMBI BERETTA 34/35

N°	DESCRIZIONE	PREZZO
2	Estrattore	18,00
3	Molla estrattore	6,00
4	Perno estrattore, usato	3,00
7	Percussore	15,00
8	Guancia destra, anni '50, usata	10,00
8	Supporto guancia destra	10,00
9/31	Vite guancia	4,00
10	Cane	25,00
11->14	Gruppo molla cane/leva di scatto, usato	40,00
11	Perno porta-molla del cane	12,00
12	Leva di scatto	12,00
13	Molla del cane	10,00
17	Sgancio caricatore	25,00
18	Caricatore 34 cal.9 corto, senza scritte, fondello pieno, usato	25,00
18	Caricatore 34 cal.9 corto, scritta "Cal.9 Corto BERETTA", usato come nuovo	39,00
18	Caricatore 34 cal.9 corto, scritta "Cal.9 Corto P. B.", usato come nuovo	39,00
22	Bilancia	10,00
23	Vite della bilancia, usata	5,00
24	Leva di collegamento	25,00
27	Grilletto	25,00
29	Perno grilletto, usato	3,00
30	Sicura	35,00
31	Vite guancia, usata	8,00
34	Guidamolla di recupero	15,00
38	Spina dell'espulsore, usata	3,00
39	Perno del cane	7,00



RICAMBI BERETTA Serie 80



N°	DESCRIZIONE	PREZZO
3	Molla recupero 84	6,00
5	Estrattore 84F	18,00
6	Perno estrattore	5,00
7	Molla estrattore	3,00
9	Percussore 84 F	9,00
	Percussore 84 FS	9,00
14	Molla grilletto	5,00
28	Spina elastica leva sicura	3,00
33	Tappo portamolla	10,00
	Tappo portamolla con anello	15,00
36	Molla controcane	8,00
44	Vite guancia	4,00
	Caricatore 84, usato	20,00
45->49	Caricatore 84	38,50
	Caricatore 84 FS 10 colpi	38,50
	Caricatore 87 BB	44,90
48	Piastrina fondello caricatore 84 Nick	4,00

49 Fondello caricatore mod.84 5,00

RICAMBI BERETTA pistole altri modelli

MODELLO	DESCRIZIONE	PREZZO
Brev. 1919	Sicura	15,00
1949 Olimpionica	Caricatore cal.22 Short	40,00
8000 Cougar	Spina elastica 2x18	3,00
	Caricatore 13 colpi	32,00
8000 Cougar L	Caricatore 15 colpi con adattatore	32,00
	Adattatore per caricatore da 15 colpi	5,00
9000S	Caricatore 40 SW	28,00
	Fondello caricatore	7,00
	Fondello caricatore estensibile	10,00
Pico	Caricatore 6 colpi con estensione	44,90
92 .22 Practice Kit	Caricatore	49,90
92 FS .22	Blocco estrattore E01676	19,00
	Caricatore 15 colpi cal.22 LR	49,50
	Estrattore	12,00
	Percussore	12,50
	Tacca di mira	9,90
PMX	Spina sicura percussore C6A533	6,00

