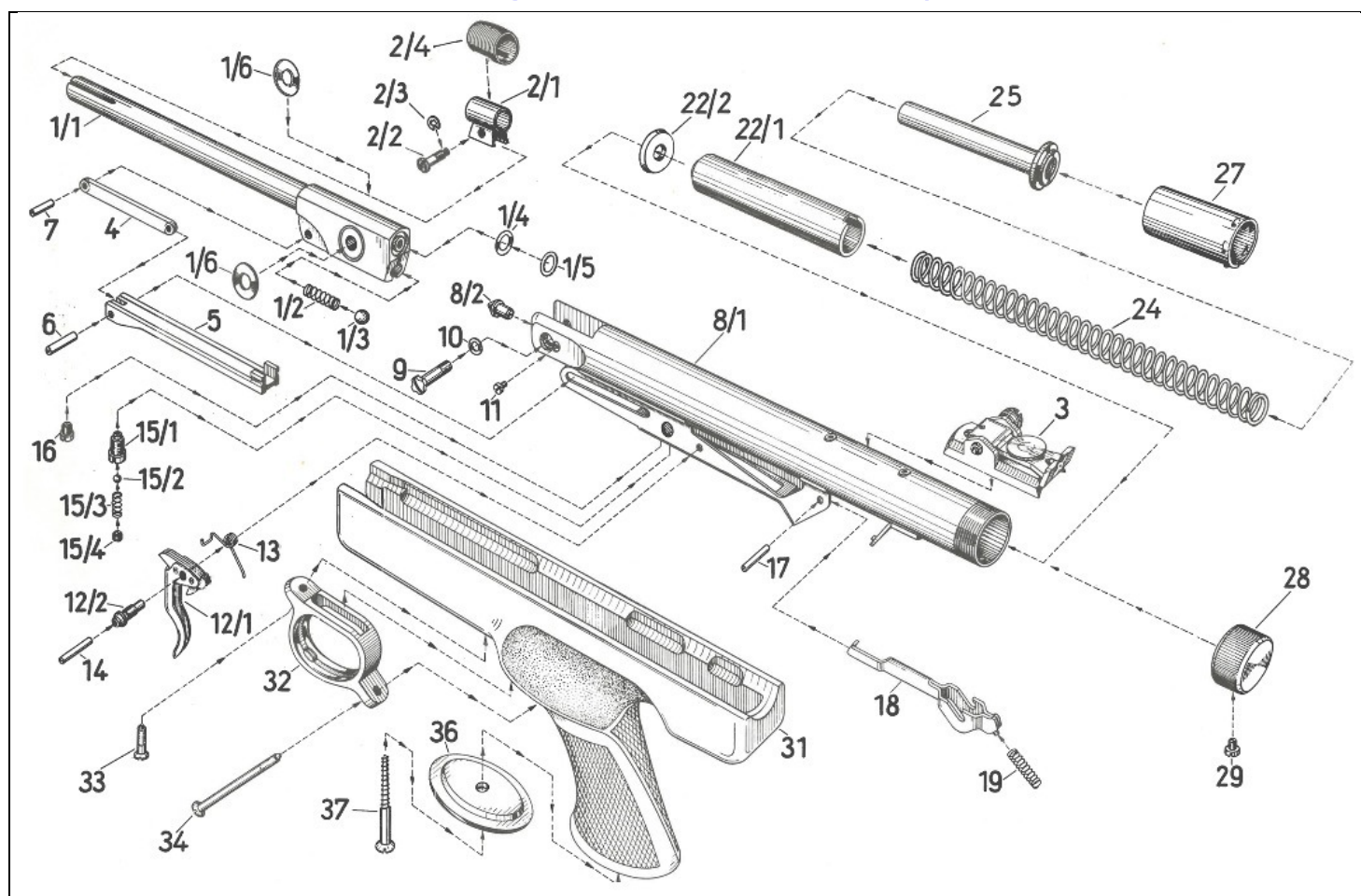


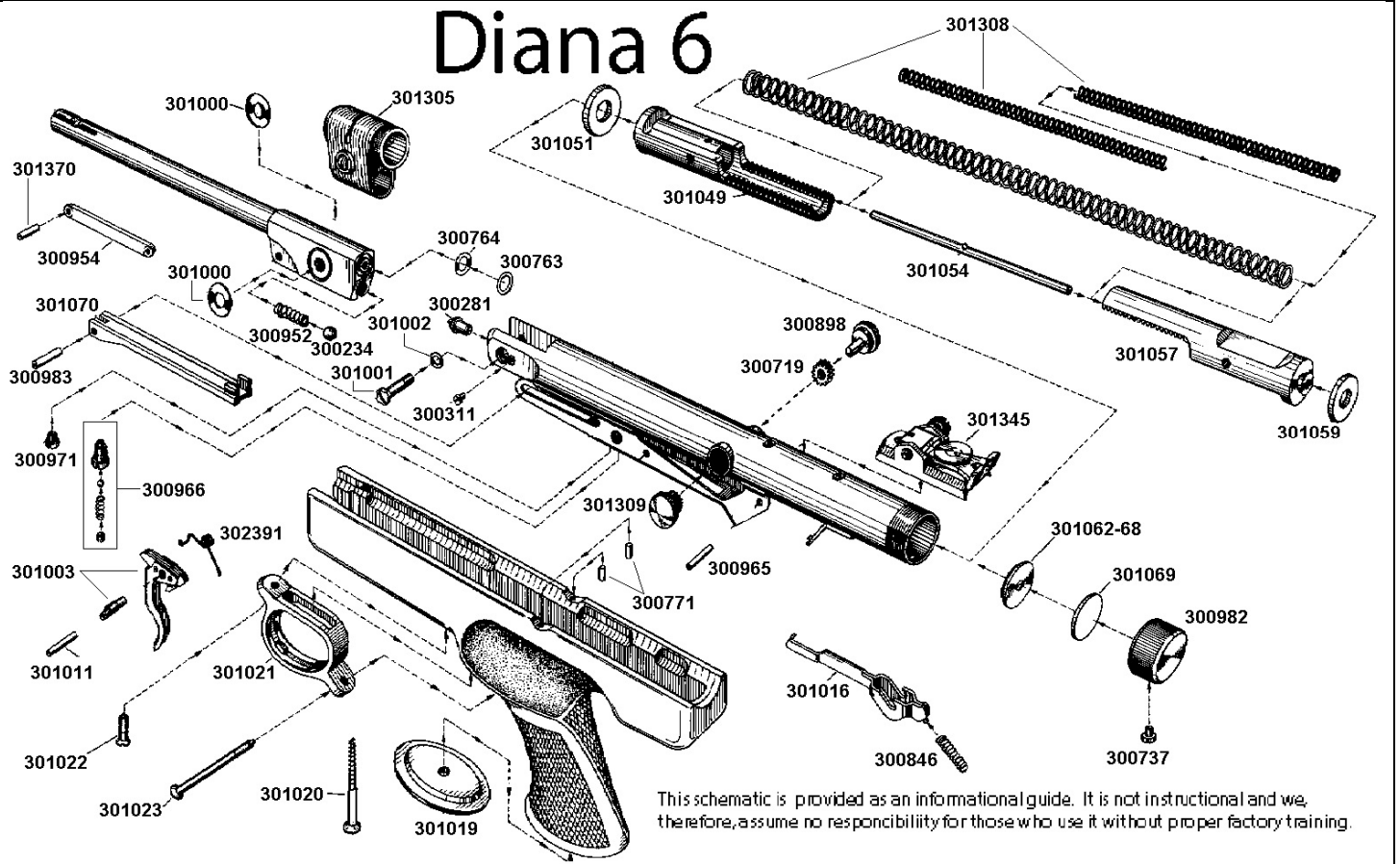
RICAMBI DIANA 5



N°	DESCRIZIONE	PREZZO
1/2 1/3	Sfera di chiusura c/molla	3,00
3	Tacca di mira regolabile, con viti, usata	301345 20,00
5 6	Slitta di caricamento c/spina, usata	15,00
12 13 14 15 16	Gruppo grilletto, usato	10,00
25	Guidamolla, usato	5,00
27	Contro-stantuffo, usato	10,00

RICAMBI DIANA 6

Diana 6

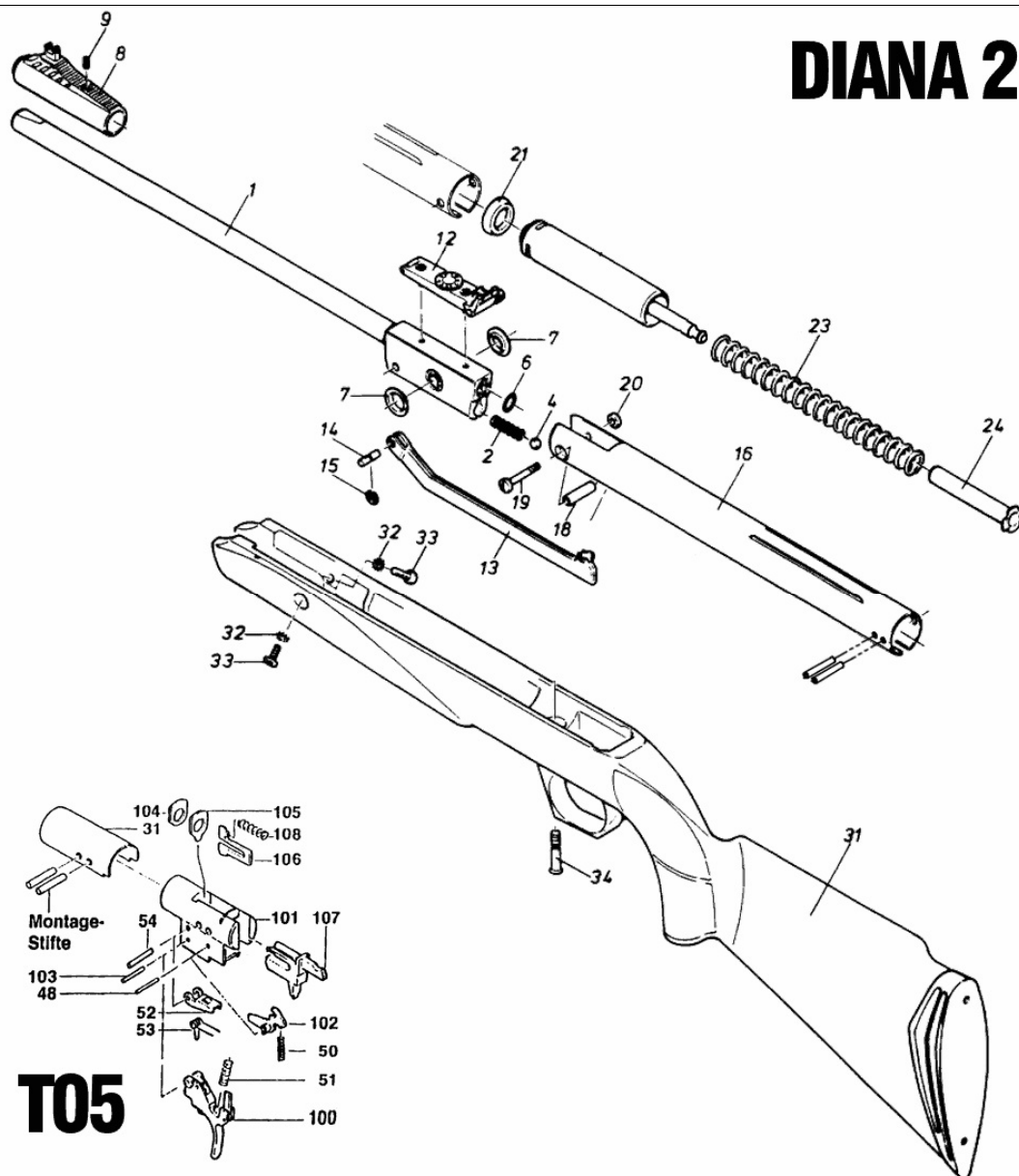


This schematic is provided as an informational guide. It is not instructional and we, therefore, assume no responsibility for those who use it without proper factory training.

N°	DESCRIZIONE	PREZZO
301308	Gruppo molle	30,00

RICAMBI DIANA 20/21/Panther 21

DIANA 21

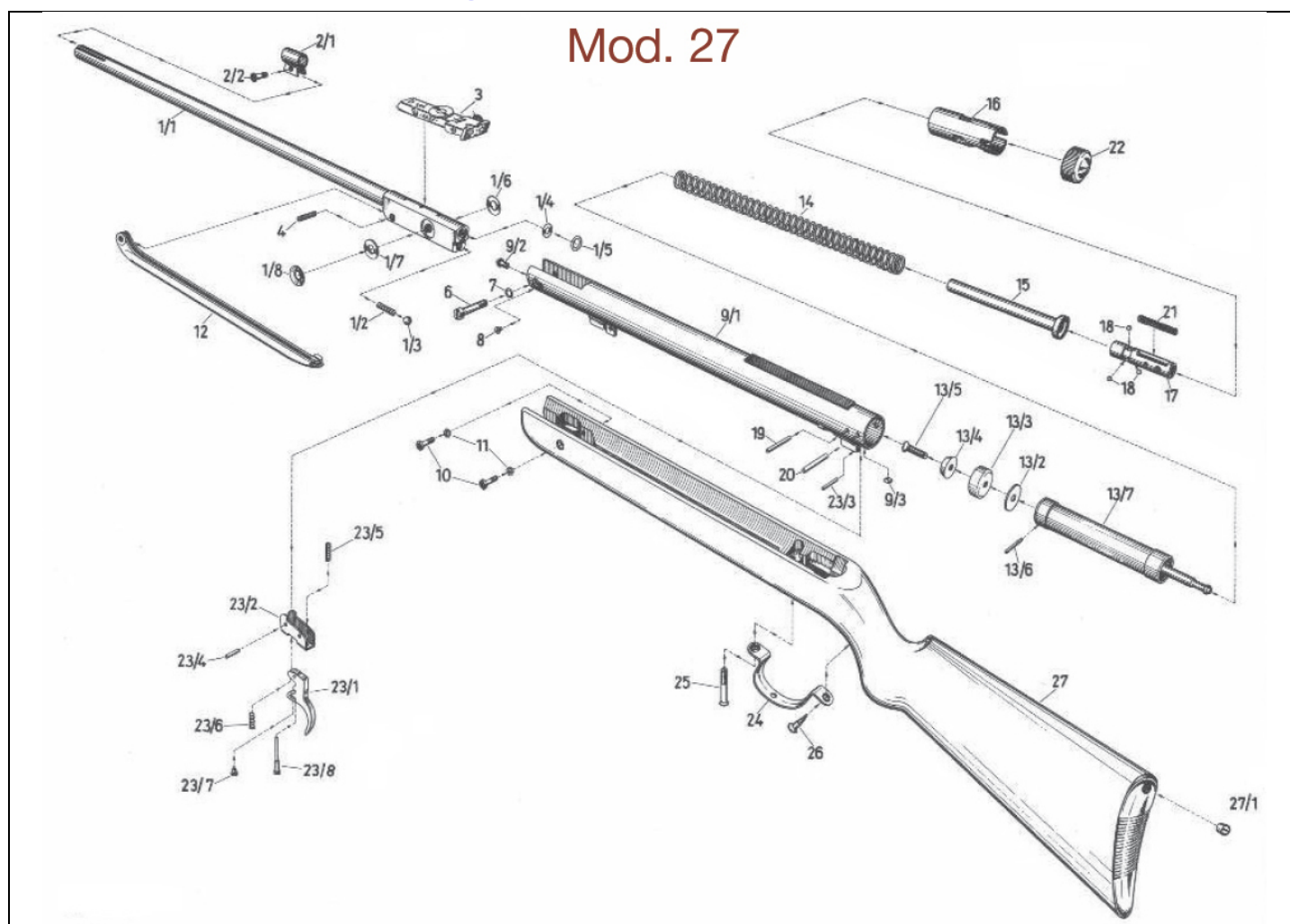


N°	DESCRIZIONE		PREZZO
21	Guarnizione stantuffo	25388	8,90
23	Mollone (compatibile anche con P5)	30417000	14,00

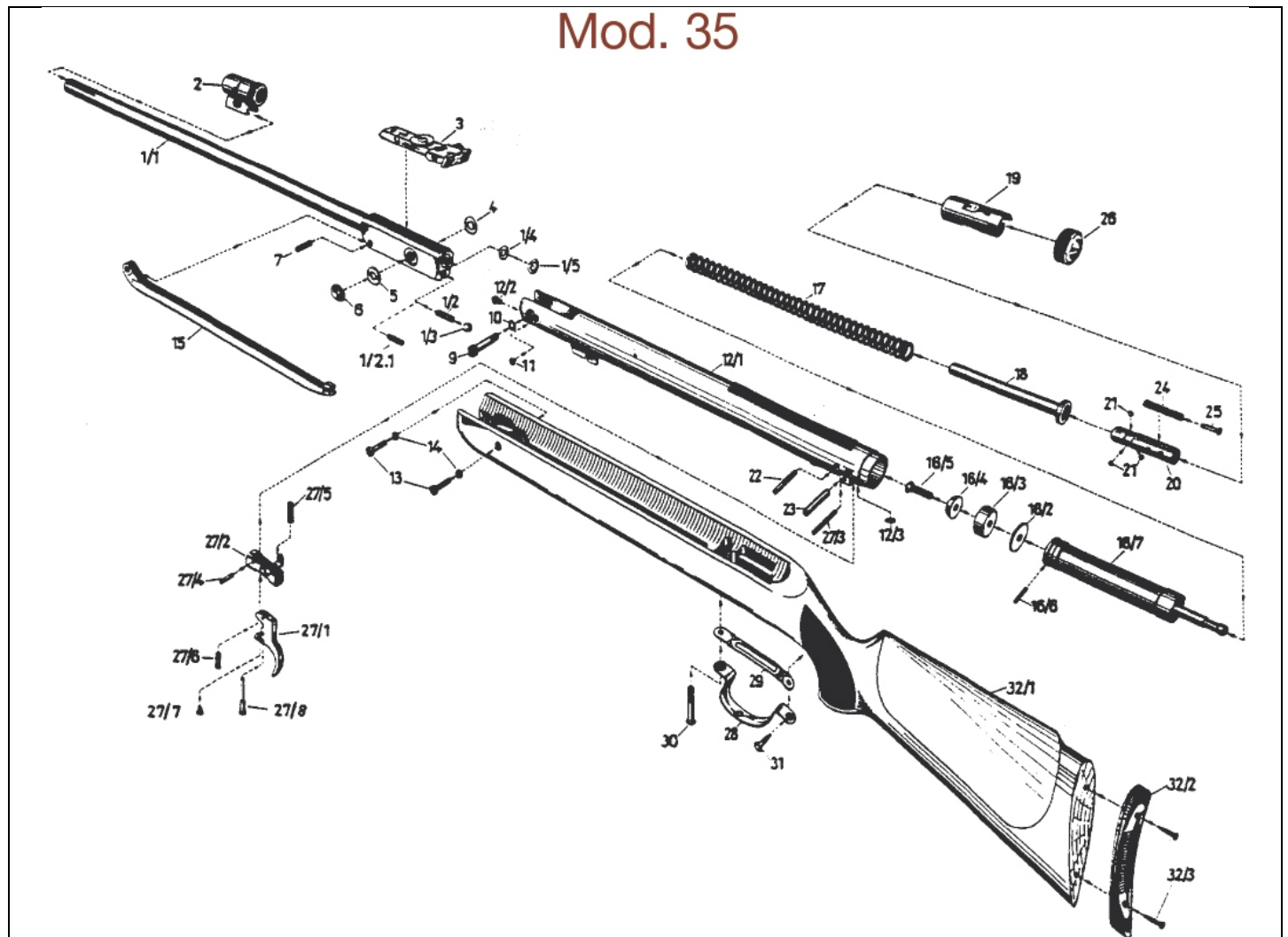


RICAMBI DIANA 27

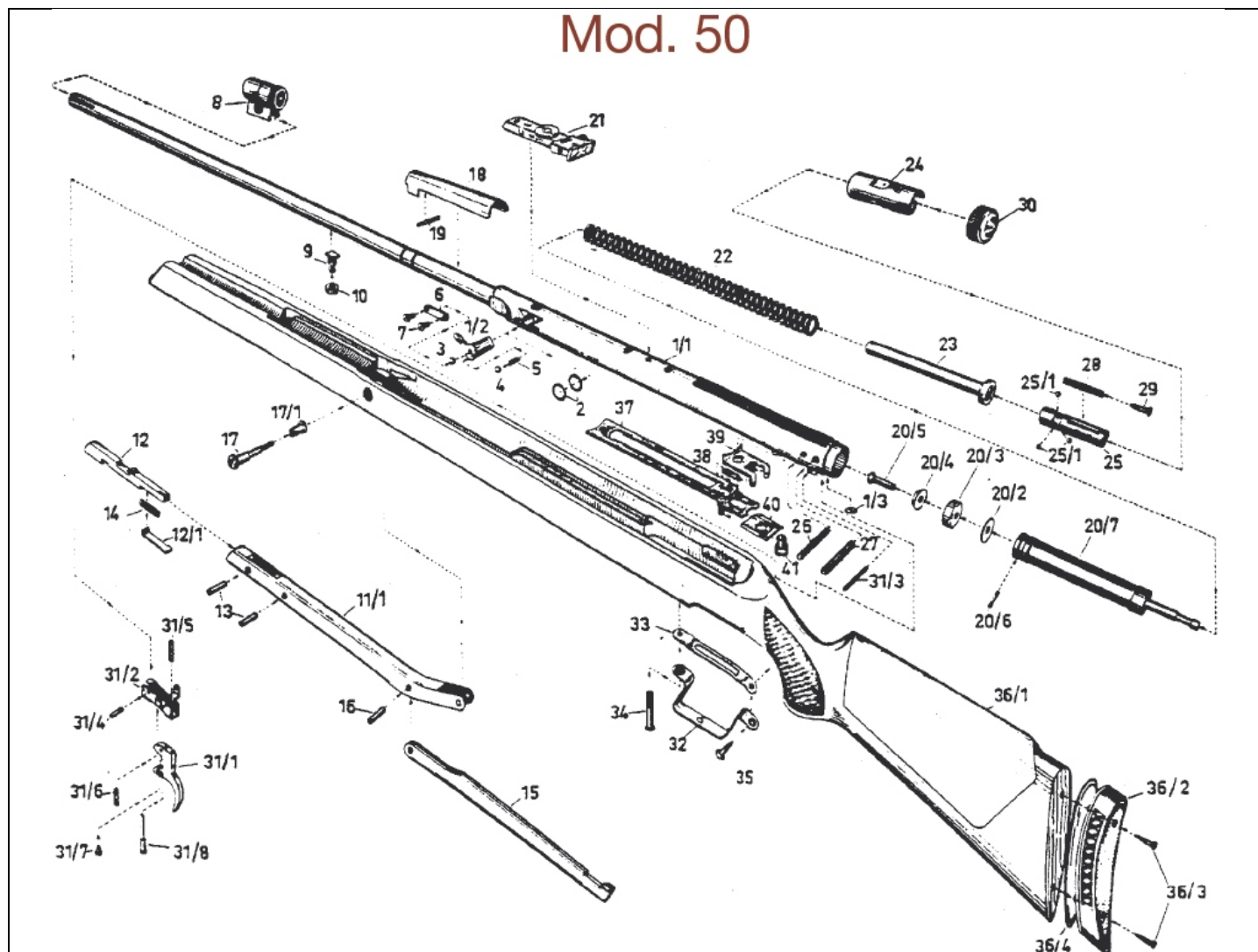
Mod. 27



N°	DESCRIZIONE	PREZZO
1/2+1/3	Sfera di chiusura con molla, usata	4,00
1/7+1/8	Rondella + molla a tazza, usate	4,00
6+8	Vite perno canna con controvite, usata	5,00
14	Mollone	15,00
19+20	Perno alloggiamento grilletto + perno cilindro, usato	4,00
24+26	Ponticello con vite, usato	5,00

RICAMBI DIANA 35**Mod. 35**

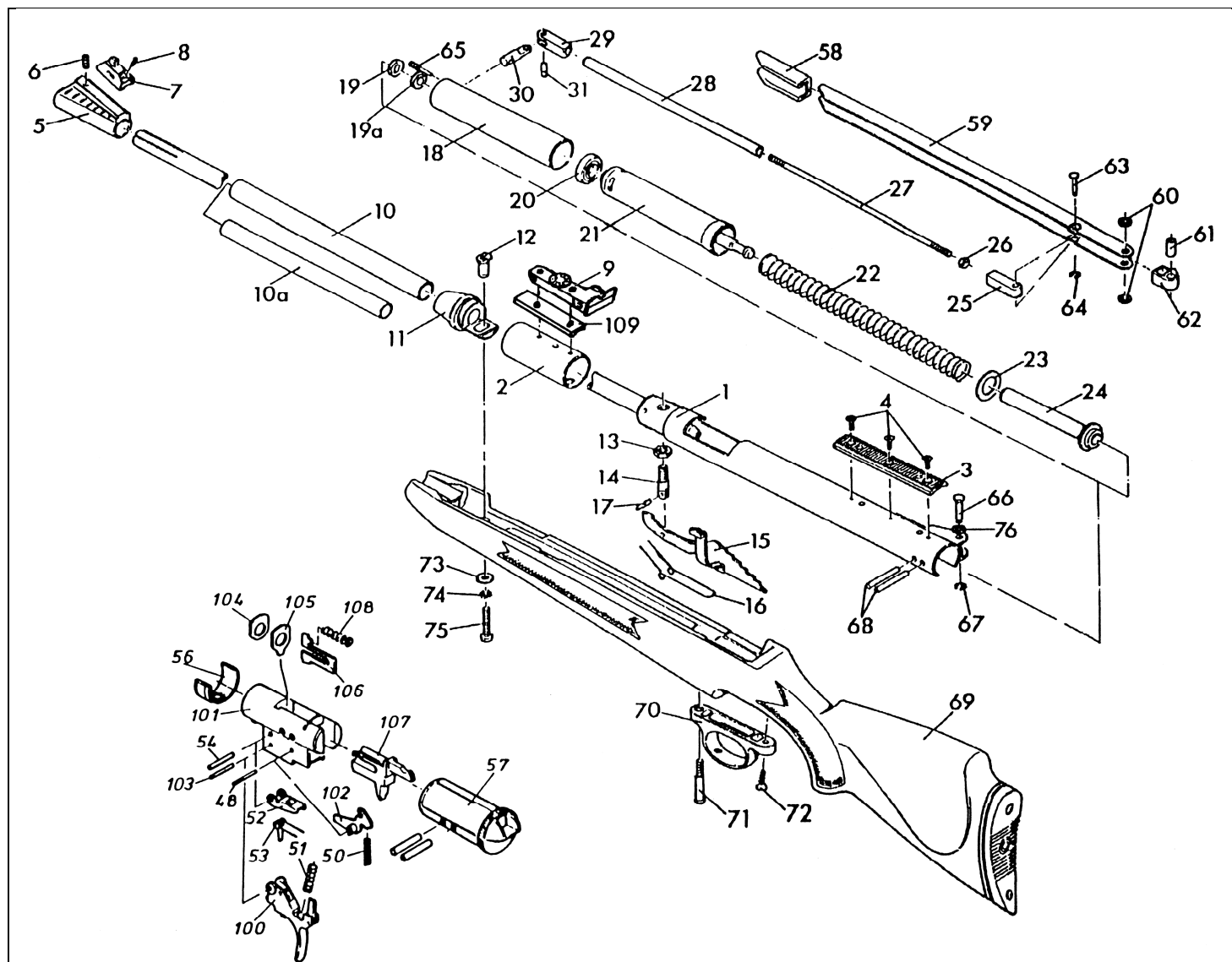
N°	DESCRIZIONE	PREZZO
11	Controvite, usato	2,00
16/(2+3+4)	Guarnizione stantuffo	18,00
16/(2+3+4+5)	Guarnizione stantuffo con vite	18,00
16/2	Rondella guarnizione stantuffo	1,00
18	Guida mollone, usato	4,00
19	Alloggiamento grilletto, usato	10,00
22+23	Spine tubo, coppia, usato	3,00
24	Molla alloggiamento mollone, usato	2,00
25	Guidamolla, usato	1,50
26	Tappo cilindro	Nuovo 8,00 Usato 4,00
27/5	Molla grilletto, usato	1,50
28	Ponticello, usato	4,00
29	Piastrina ponticello, usato	2,00
31	Vite ponticello posteriore, usato	1,00
32	Calcio completo, usato	Usato 25,00 Nuovo 65,00

RICAMBI DIANA 50**Mod. 50**

N°	DESCRIZIONE	PREZZO
1/2->7	Cilindro caricamento completo cal.5,5, usato	25,00
10	Dado vite arresto canna, usato	5,00
18+19	Copri-canna con spina, usato	8,00
24	Alloggiamento grilletto, usato	8,00
26+27	Perno alloggiamento grilletto + perno cilindro, usato	4,00
30	Tappo cilindro, usato	4,00
32->35	Ponticello completo, usato	8,00
36/1->36/4	Calcio completo in noce con montecarlo e presa anteriore maggiorata, prese finemente zigrinate a mano	80,00
36/2->36/4	Calciolo completo con viti, usato	15,00
38->40	Slitta completa, usata	12,00



RICAMBI DIANA 48/52



N°	DESCRIZIONE	CODICE	IMMAGINE	PREZZO
5 6 7 8	Mirino completo	30520500		30,00
6	Vite manicotto mirino	30368100		1,00
7	Mirino	30368300		9,90
13	Dado vite blocco leva, usato	30367000		2,00
14	Vite leva di blocco chiusura, usata	30367000		3,00
15	Leva di blocco chiusura, usata	30365800		10,00
16	Molla leva di blocco chiusura, usata	30407900		4,00
17	Perno leva di blocco chiusura, usata	30367700		3,00

18	Cilindro, usato	30369100		25,00
19	Guarnizione ugello	30362100		5,90
20 21	Stantuffo completo, usato	30777300		20,00
22	Mollone	30364900		12,00
29 30 31	Snodo leva di caricamento, usato	30363700		10,00
58 59 60 61 62	Leva di caricamento completa, usata	30364500		25,00 ESAURITO
65	Vite di fermo, usata	30364100		2,00
68	Spina, usata	30365500		2,00
73 74 75	Vite calcio con rondelle, usata	30289300 30241200 30367300		4,00
	Scatto T01 completo, usato			30,00

RICAMBI DIANA altri modelli

MODELLO	DESCRIZIONE	PREZZO	
6	Mollone completo	32,00	
25	Grilletto	48,00	
	Grilletto, usato	20,00	
26/28	Mirino con manicotto	16,00	
46/300R	Guarnizione stantuffo C20181	8,00	
	Leva di armamento	65,00	
	Manicotto di fermo leva di armamento	12,00	
	Tamburo cal.5,5	12,00	
60	Mollone completo	28,00	
Eleven	Mirino con manicotto	14,00	
	Tacca di mira New 30959200	16,00	
Eleven Twenty-One	Tacca di mira 210-010	16,00 ESAURITO	
Generici	Mirino c/disco intercambiabile	40,00	
	Rondella dentellata	1,50	
	Tacca di mira regolabile in plastica	82086 9,90	
Scatto T05	<p>106 Lock 30509500</p> <p>RWS TO5 Trigger</p>		4,00