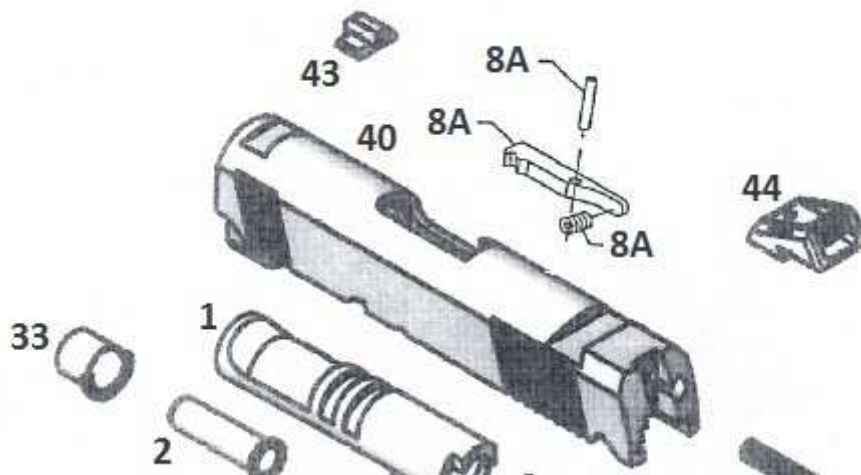







# RICAMBI SMITH & WESSON SW1911

Le Smith & Wesson 1911 utilizzano tutte le parti compatibili con tutte le 1911 (vedasi l'esploso Colt 1911), ad eccezione di estraattore e mire, che sono specifiche di questo modello



N°	DESCRIZIONE	MARCA/TIPO	CODICE	FOTO	PREZZO
8A	Extractor	SMITH & WESSON			
8A	Extractor Pin	SMITH & WESSON = # 17 semiauto centerfire	105720000		6,00
8A	Extractor Spring	SMITH & WESSON = # 18 semiauto centerfire	235630000		6,90
43	Front Sight	HI-VIZ Handgun Sight Mirino in fibra ottica	SW1911		65,00
	Rear Sight Novak	SMITH & WESSON	107920000		49,00
44	Rear Sight Set Screw = # 45 semiauto centerfire	SMITH & WESSON	108010000		4,00